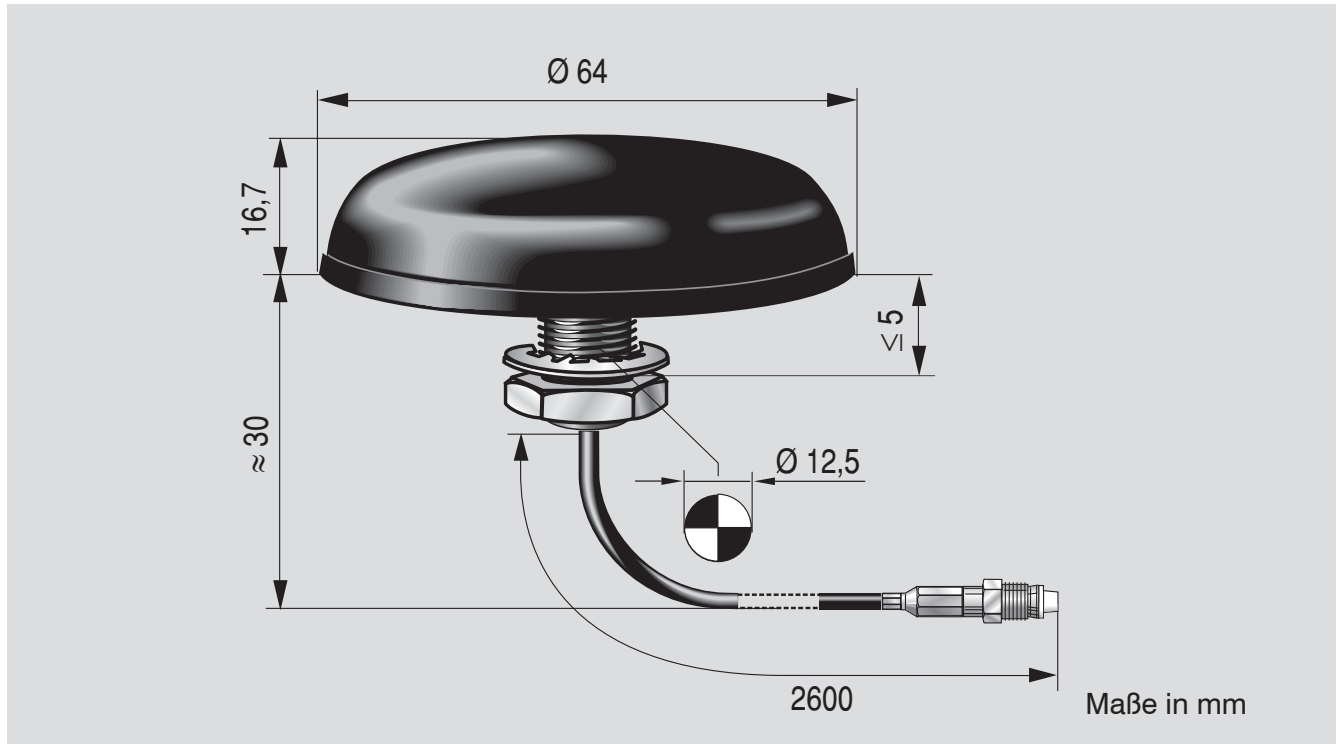




Dachantenne für Navigationssysteme 204 437 001

GPS (aktiv)



geeignet zum Einbau in Metallkarosserien mit einer Stärke bis max. 5 mm

Die Antenne 204 437 001 ist eine ins Karosserieblech einschraubbare aktive GPS-Antenne mit Zentralbefestigung. Sie ist für Verkehrsnavigationssysteme verwendbar. Das Empfangsteil (Patch-Element) mit nachgeschalteter Elektronik und die Kabelkontaktierung sind bei diesem Antennentyp in einem UV-beständigen Kunststoffgehäuse geschützt untergebracht. Die Signalübertragung erfolgt über ein 2,6 m* langes RG 174-Kabel mit FME-Buchse*.

*) andere Kabellängen und Steckverbinder nach Vereinbarung

Elektrische Parameter / *Electrical Parameters*

Frequenzbereiche / <i>Frequency ranges</i>	1575,42 MHz
Impedanz / <i>Impedance</i>	50 Ω
Gewinn / <i>Gain (Patch-Element/Patch antenna)</i>	4 dBi
Verstärkung / <i>Amplification</i>	≈ 28 dB
Rückflussdämpfung / <i>Return loss</i>	> 12 dB
Rauschmaß / <i>Noise figure</i>	≤ 2 dB
Kabel / <i>Cable</i>	2,6 m; RG 174
Betriebsspannung / <i>Operation voltage</i> (Spannungszuführung über HF-Kabel/ <i>Power supply by HF cable</i>)	5 V
Stromaufnahme / <i>Current consumption</i>	≤ 30 mA
Steckverbinder / <i>Connector</i>	FME (f)

Z:\Produktinformationen\204_437_001_Festeinbau_GPS.PMD 12/2/003

Technische Änderungen vorbehalten