



Dachantenne

204 429 022

MULTIBAND

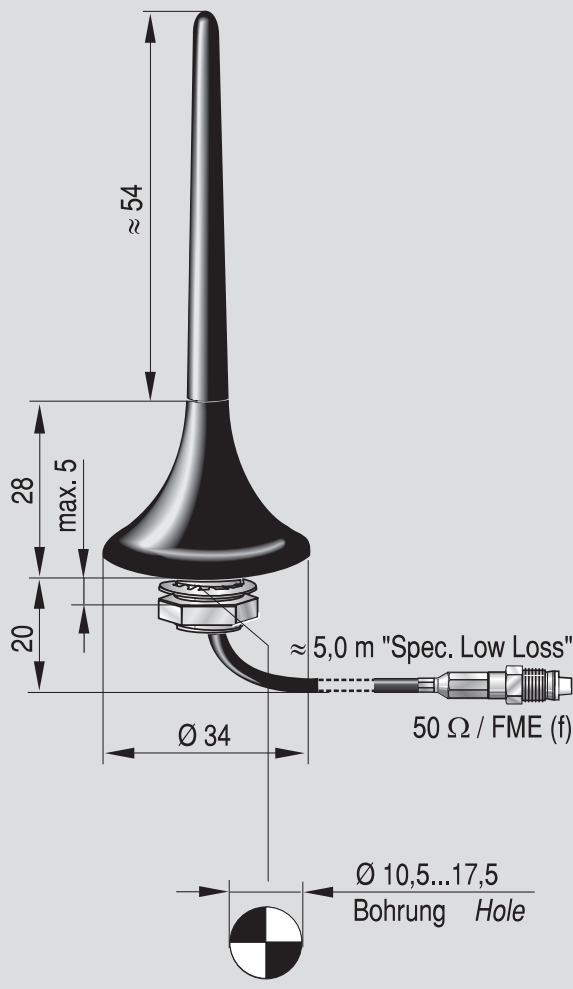
GSM 900/1800, UMTS

besonders geeignet für Kfz mit Dachstärken bis 5 mm

Bei dieser Mobilfunkantenne, die ausschließlich auf Metallkarosserien eingesetzt werden darf, wird das Kabel axial aus dem Gehäuse herausgeführt, kann jedoch im Bedarfsfall, d.h. bei wenig Platz zwischen „Himmel“ und Dach, auch 90° abgewinkelt, also radial durch die seitliche Öffnung im Gewindestutzen verlegt werden, wodurch die Einbautiefe nur max. 20 mm beträgt.

Die Antennenbefestigung (Hülse mit Außengewinde, Sechskantmutter und Zahnscheibe) ist für Material-Einbaudicken bis 5 mm geeignet.

Das gegenüber einem herkömmlichen Kabel des Typs RG 58 vergleichsweise dünne Kabel des Typs „Special Low Loss“ mit einem Durchmesser von nur 3,5 mm zeichnet sich neben gleichwertigen Übertragungsparametern auch durch bessere Verlegeeigenschaften aus. Die Antenne enthält keine Biegezone, so dass sie stets rechtwinklig zur Einbaufläche steht.



Maße in mm

Elektrische Parameter / Electrical Parameters

| Frequenzbereiche/ Frequency ranges (MHz) | GSM 900 890 - 960 | GSM 1800 1710 - 1880 | UMTS 1900-2200 |
|---|------------------------|-------------------------|-------------------|
| Anpassung/VSWR | ≤ 1,5 : 1 | ≤ 1,5 : 1 | ≤ 2 : 1 |
| Gewinn/Gain | 0 dB | 0 dB | 0 dB |
| Impedanz/ Impedance | 50 Ω | | |
| max. Leistung Max. power | 10 W | | |
| Kabel/Cable | 5,0 m „Spec. Low Loss“ | | |
| Steckverbinder/ Connector | FME (f) | | |

Z:\Produktinformationen\204-429-022_Festbau.PMD 01/2004 Märkte

Technische Änderungen vorbehalten